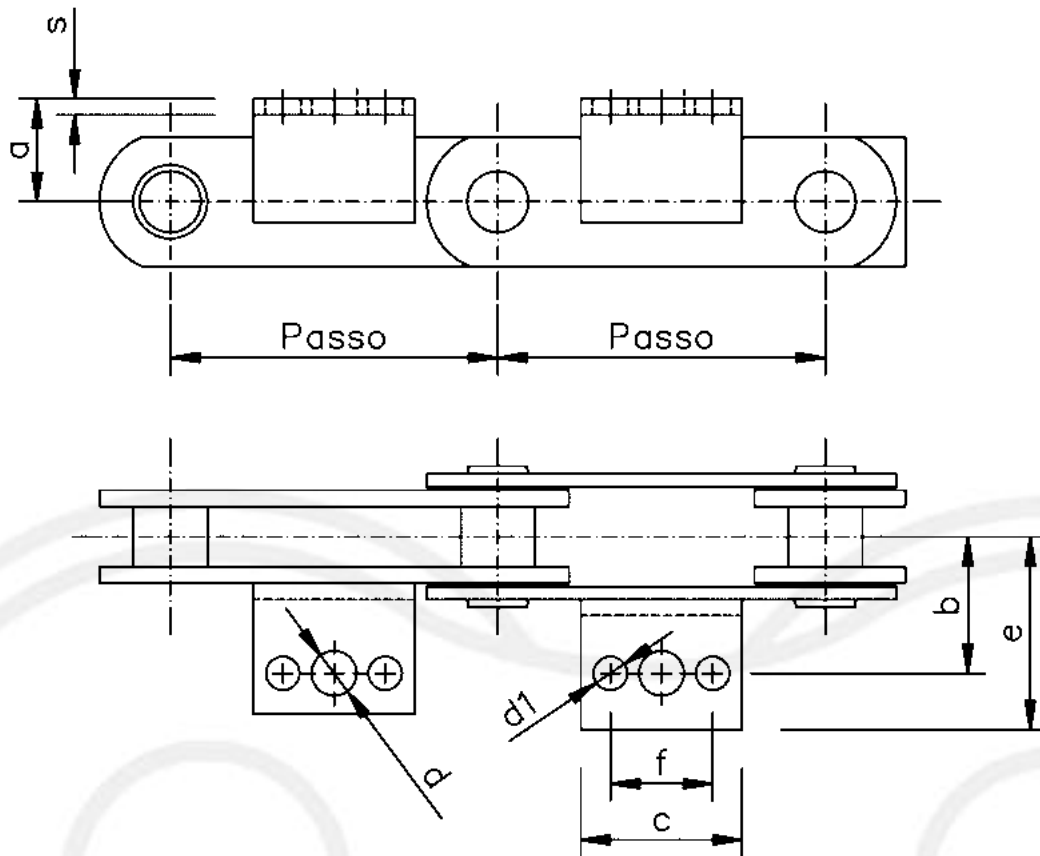


ATTACCHI PER CATENE PER TRASPORTATORI SERIE BS 4116



Catene Ing. Negri



CATENA N°	Passo (mm)	Piega aletta a	Distanza fori b	Largh. aletta c	Diam. foro d	Diam. fori d1	Ingom. max e	Inter. fori f	N° fori	Ang.	Peso catena kg/mt			Peso attacco (kg)
											tipo A	tipo C	tipo D	
N40	50,8	19	38,1	45	10,7	-	64,5	-	1	Piegato	3	4,2	4,4	0,1
N40	63,5	19	38,1	43	10,7	9,3	56	22,2	2	40x25x4	2,8	3,8	3,9	0,1
N40	76,2	19	38,1	43	10,7	9,3	68	22,2	3	Piegato	2,5	3,3	3,4	0,1
N40	101,6	19	38,1	64	10,7	9,3	56	31,8	3	Piegato	2,3	2,9	3	0,1
N40	127,0	19	38,1	84	10,7	9,3	56	57,2	3	40x25x4	2,1	2,6	2,7	0,1
N40	152,4	19	38,1	84	10,7	9,3	56	57,2	3	40x25x4	1,9	2,4	2,5	0,2
N100	76,2	32	44,5	30	14	-	65	-	1	45x5	4,9	7,7	8,2	0,1
N100	88,9	32	44,5	30	14	-	65	-	1	45x5	4,7	7,1	7,5	0,1
N100	101,6	32	44,5	64	14	10,5	65	31,8	3	Piegato	4,6	6,5	7	0,1
N100	127,0	32	44,5	84	14	10,5	65	57,2	2	45x5	4,3	5,6	6,2	0,3
N100	152,4	32	44,5	114,5	14	10,5	65	57,2	3	Piegato	4,1	5,2	5,7	0,3
N100	203,2	32	44,5	110	14	10,5	65	80	2	45x5	3,8	4,6	5	0,4
N160	101,6	38	54	35	15,5	-	77	-	1	50x6	8,8	13,7	14,9	0,2
N160	127,0	38	54	56	15,5	12,3	77	31,7	2	50x6	8	11,8	12,8	0,3
N160	152,4	38	54	84	15,5	12,3	77	57,2	2	50x6	7,5	10,8	11,5	0,4
N160	177,8	38	54	84	15,5	12,3	77	57,2	2	50x6	7	9,8	10,5	0,4
N160	203,2	38	54	130	15,5	12,3	77	100	2	50x6	6,7	9,2	9,7	0,6
N160	228,6	38	54	150	15,5	12,3	77	100	2	50x6	6	8,9	9,1	0,7
N160	254,0	38	54	170	15,5	12,3	77	135	2	50x6	5,6	7,6	8	0,7
N300	152,4	51	73	70	17	14	100	38,1	2	60x8	14,7	24,3	26	0,5
N300	177,8	51	73	70	17	14	100	38,1	2	60x8	13,7	22	23,5	0,5
N300	203,2	51	73	100	17	14	100	76,2	2	60x8	13,1	20,5	21,6	0,7
N300	254,0	51	73	152,4	17	14	100	90	2	60x8	12,2	18	19	0,9
N300	304,8	51	73	225	17	14	100	165	2	60x8	11,6	16,5	17,5	1,6