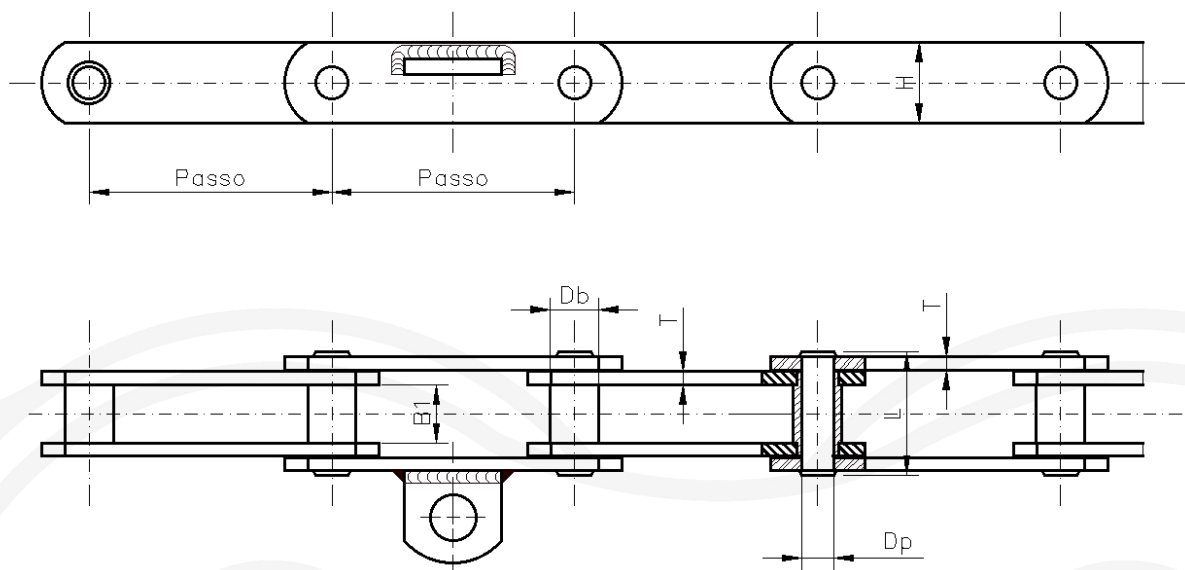
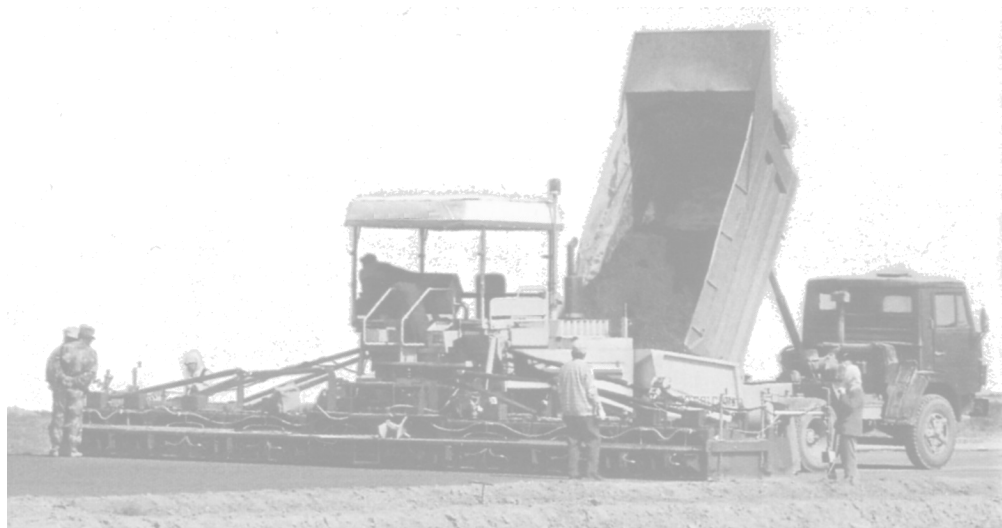




CATENE PER FINITRICI STRADALI

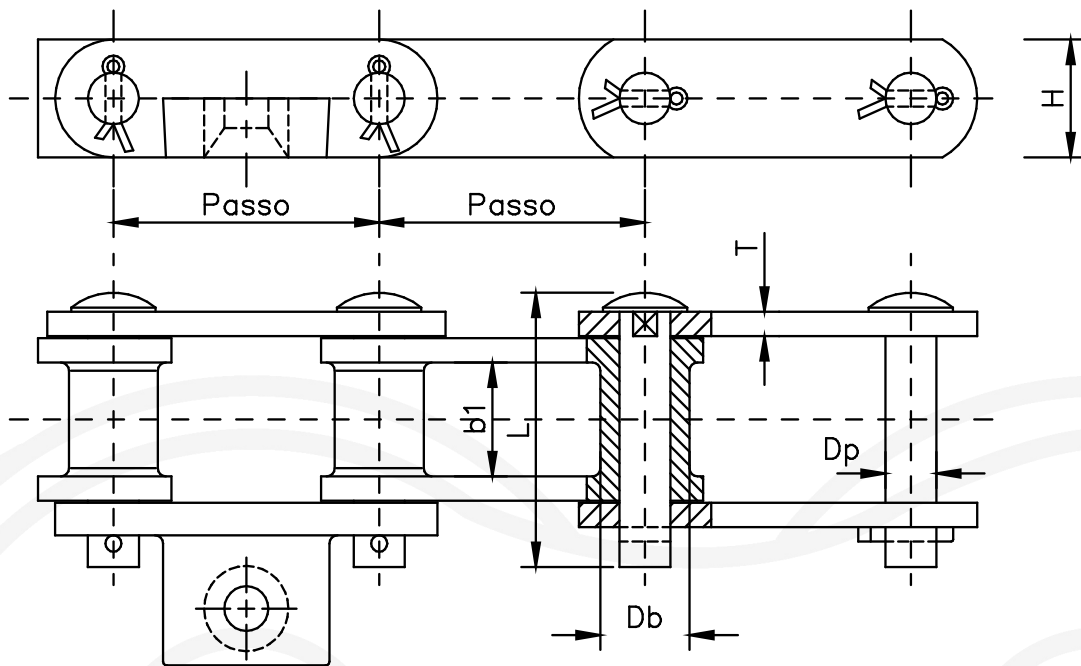


Catena Numero	Passo (mm)	Larghezza Interna B1	Diametro Bussola Db	Diametro perno Dp	Lunghezza perno L	Altezza piastre H	Spessore piastre T	Carico di rottura (N)
556	75	18	15	10	38	25	4	70.000
2184	80	25	20	14	51.5	35	5	145.000
620	84,1	25	24	16	60,5	40	6 ext 8 int.	220.000

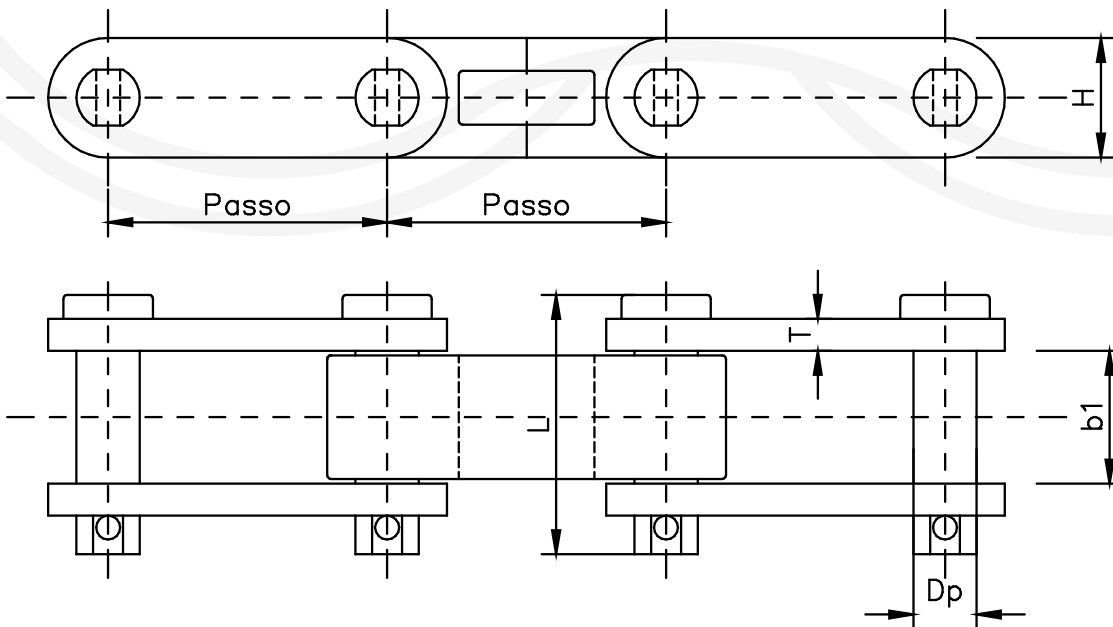




CATENE PER FINITRICI STRADALI



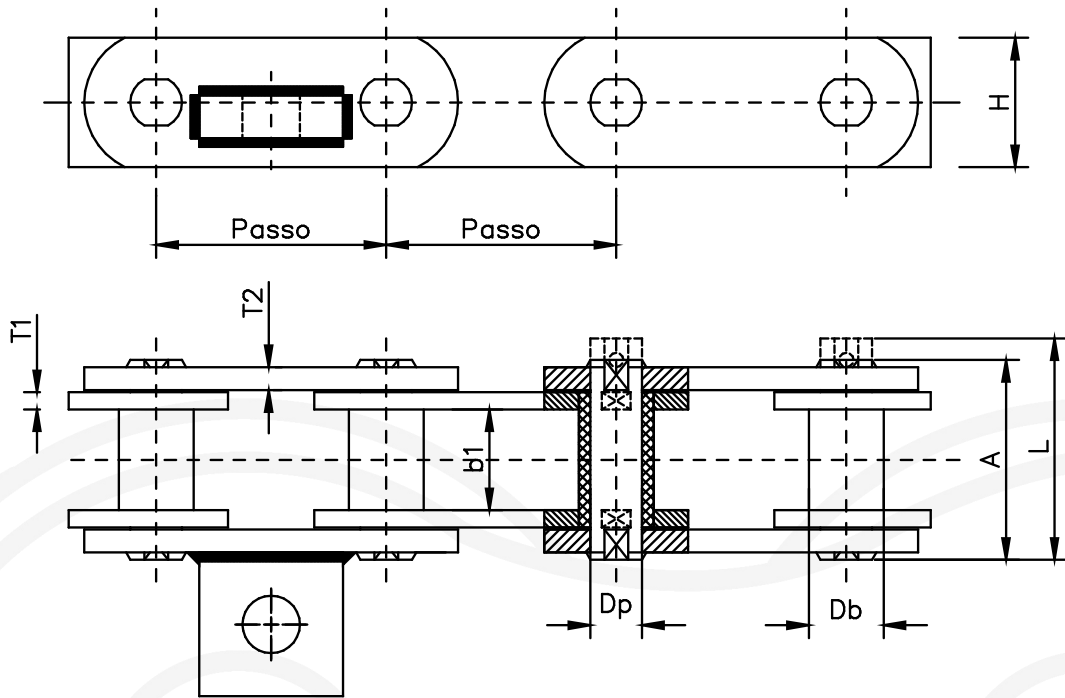
Catena Numero	Passo (mm)	Larghezza Interna B1	Diametro Bussola Db	Diametro perno Dp	Lunghezza perno L	Altezza piastre H	Spessore piastre T	Carico di rottura (N)
C188	66,27	28,00	22,20	12,70	67,50	28,70	6,40	63.000
C131	78,10	32,00	31,75	15,88	89,70	38,10	9,70	107.000



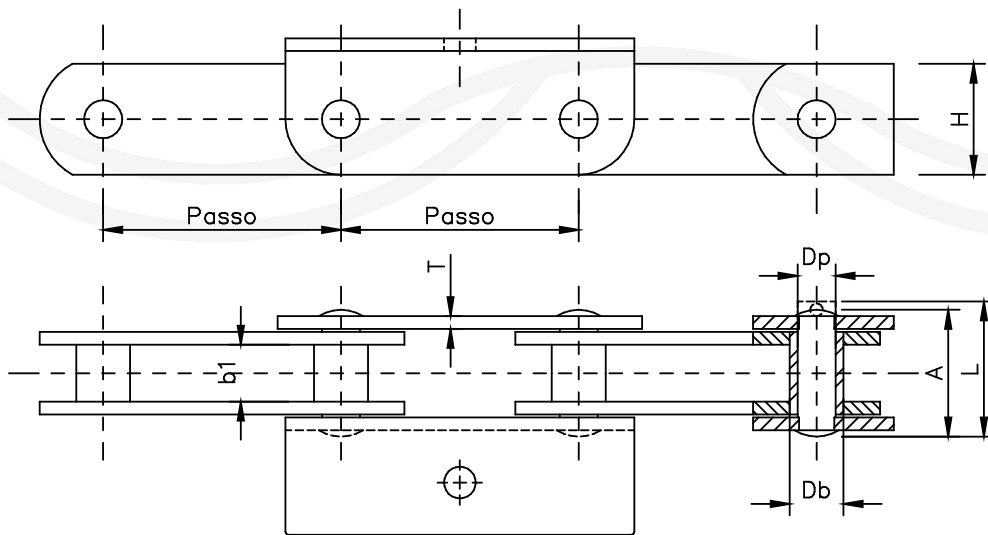
Catena Numero	Passo (mm)	Larghezza Interna B1	Diametro Bussola Db	Diametro perno Dp	Lunghezza perno L	Altezza piastre H	Spessore piastre T	Carico di rottura (N)
BB 70	69,85	33,30	-	15,88	65,00	30,00	8,00	94.000



CATENE PER FINITRICI STRADALI



Catena Numero	Passo (mm)	Larghezza Interna b1	Diametro bussola Db	Diametro perno Dp	Lunghezza perno ribadito A	Lunghezza perno di giunzione L	Altezza piastre H	Spessore piastre int. T1	Spessore piastre Est. T2	Carico di rottura min. (N)
D 80	80,00	35,00	26,00	18,00	69,50	77,00	45,00	6,00	8,00	160.000



Catena Numero	Passo (mm)	Larghezza Interna b1	Diametro bussola Db	Diametro perno Dp	Lunghezza perno ribadito A	Lunghezza perno di giunzione L	Altezza piastre H	Spessore piastre int. T1	Carico di rottura min. (N)
C 1868	75,00	18,00	17,00	12,00	39,00	42,60	35,00	4,00	160.000