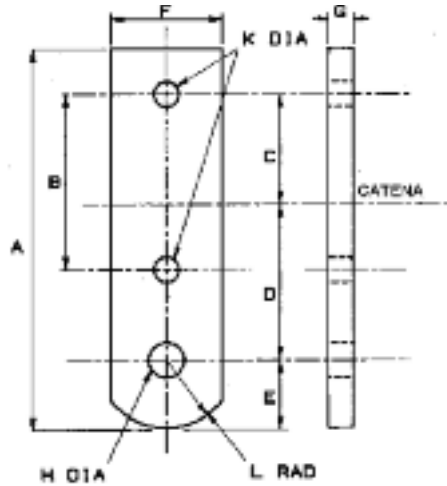




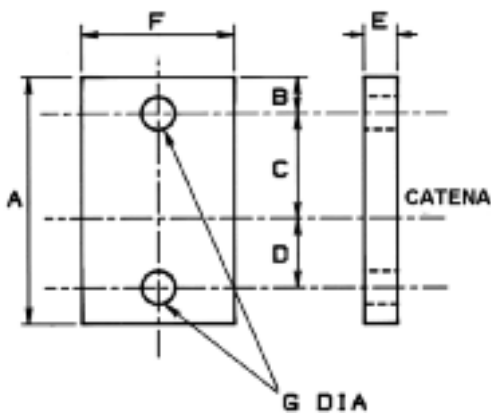
APPENDINI PER CARRELLINI MORRIS

APPENDINO TIPO "C"



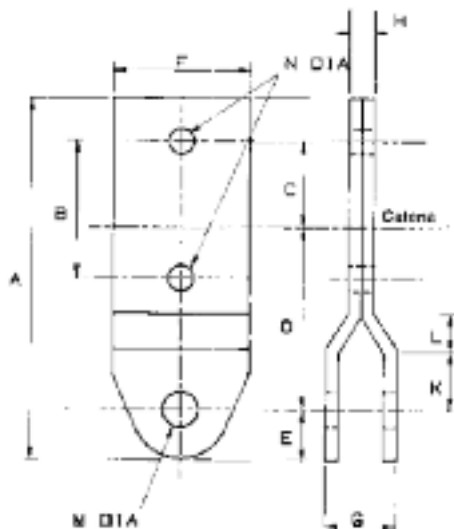
N° CATENA	348	458	678
A	130	151	179
B	48	54	70
C	26	33,5	41,5
D	79	73	92
E	16	19	25
F	38,1	44,5	76,2
G	6	10	12
H	13,5	10	20,6
K	9	10,5	13,5
L	19	27	-
Peso [Kg]	0,22	0,45	1,22

APPENDINO TIPO "I"



N° CATENA	348	458	678
A	68	75	102
B	10	10,5	16
C	26	33,5	41,5
D	22	20,5	28,5
E	6	10	12
F	38,1	44,5	76,2
G	9	10,5	13,5
Peso [Kg]	0,13	0,24	0,63

APPENDINO TIPO "H"



N° CATENA	348	458	678
A	133	143	178
B	48	54	70
C	26	33,5	41,5
D	79	73	92
E	16	19	25
F	38,1	50	76
G	20,6	27	33,3
H	6	10	12
I	24	25	30
L	20	14	17,5
M	13,5	13,5	20,6
N	9	10,5	13,5
Peso [Kg]	0,13	0,24	0,63