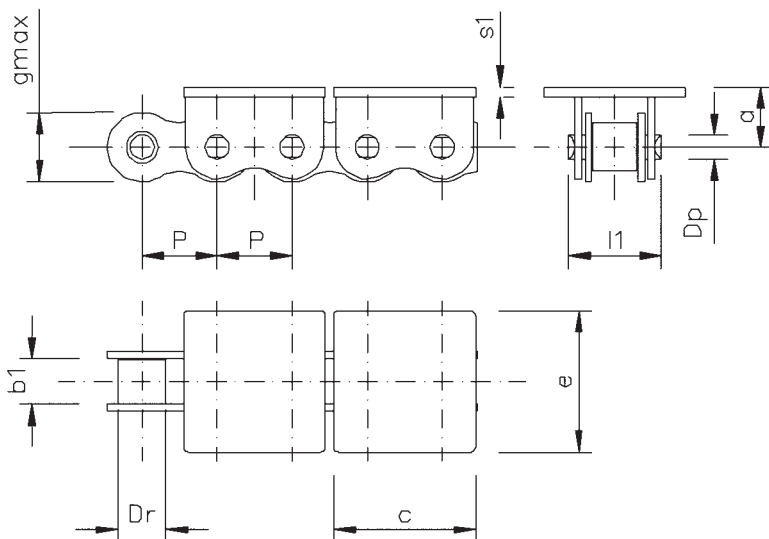


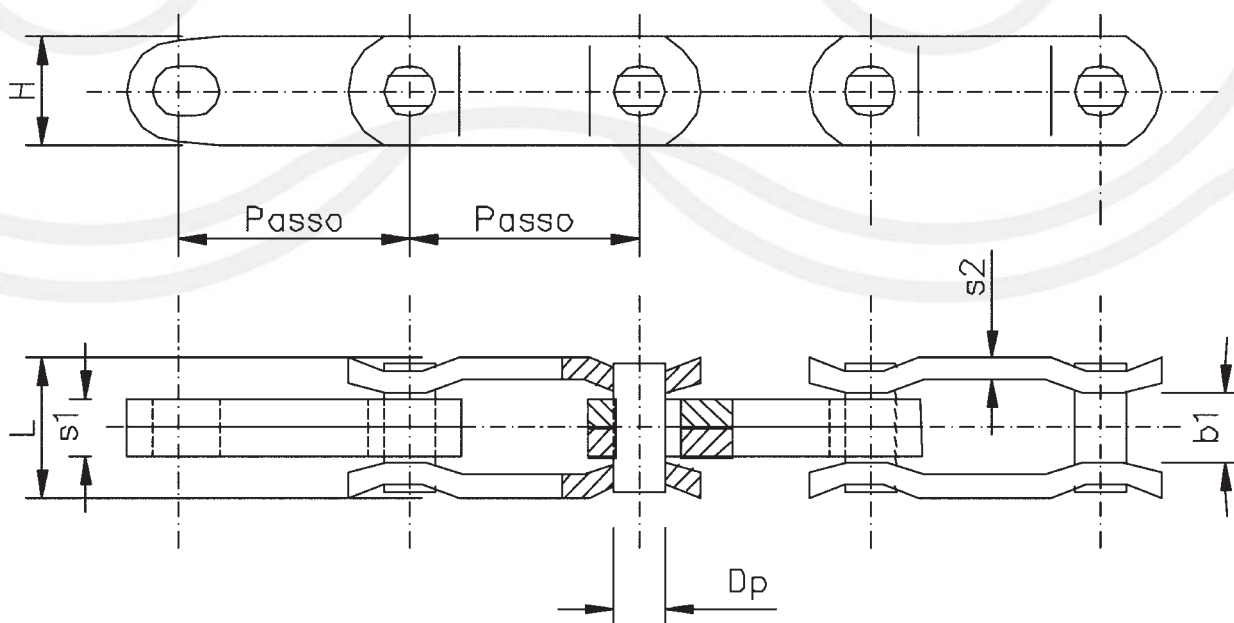
CATENE PER TRASPORTO LATERIZI



CATENA N.	Passo (mm)	Largh. interna b1	Diametro rullo Dr	Diametro perno Dp	gmax	Lungh. perno l1	Altezza piattello a	Superficie piattello c x e	Spessore piattello s1	Carico di rottura min.(N)
TA 10 B	15,88	9,65	10,16	5,08	14,70	19,6	12,70	30 x 30	2,00	18.000
TB 85	20,00	16,00	12,00*	8,00	18,50	36,00	15,50	36 x 85	4,00	20.000

* Diametro bussola
Ruote dentate a richiesta

CATENE PER TRASPORTO CASSE IN ACCIAIO



CATENA N.	Passo (mm)	Largh. interna b1	Diametro perno Dp	Altezza piastre H	Spessore piastre int. s1	Spessore piastra ext. s2	Ingombro max L	Raggio Curvatura min.	Carico di rottura min.(N)	Peso catena kg/mt
6285	62,85	18,00	14,00	30,00	16,00	6,00	38,00	400,00	130.000	5,1

Ruote dentate a richiesta