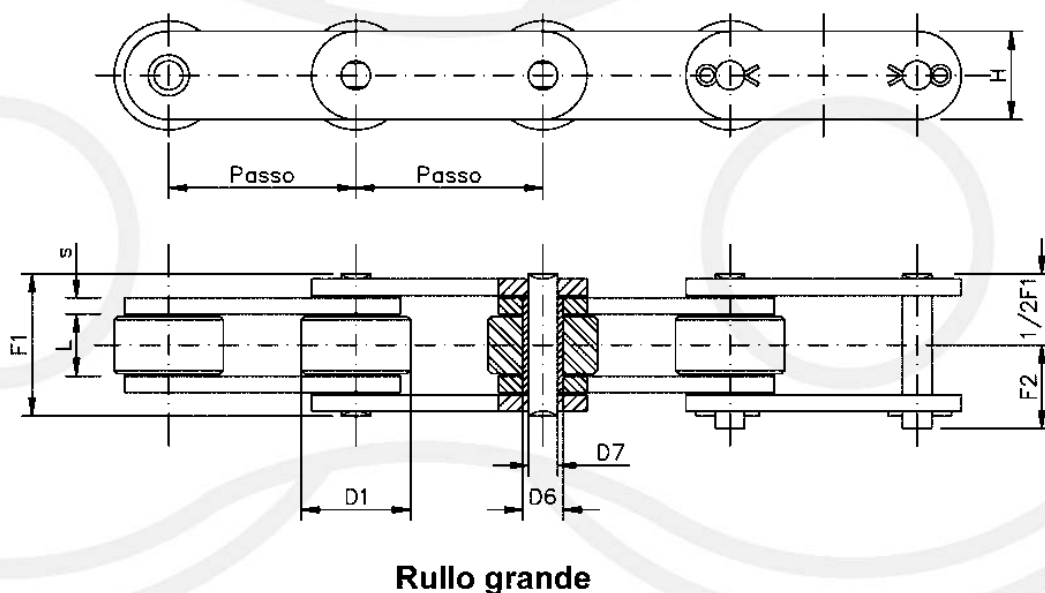
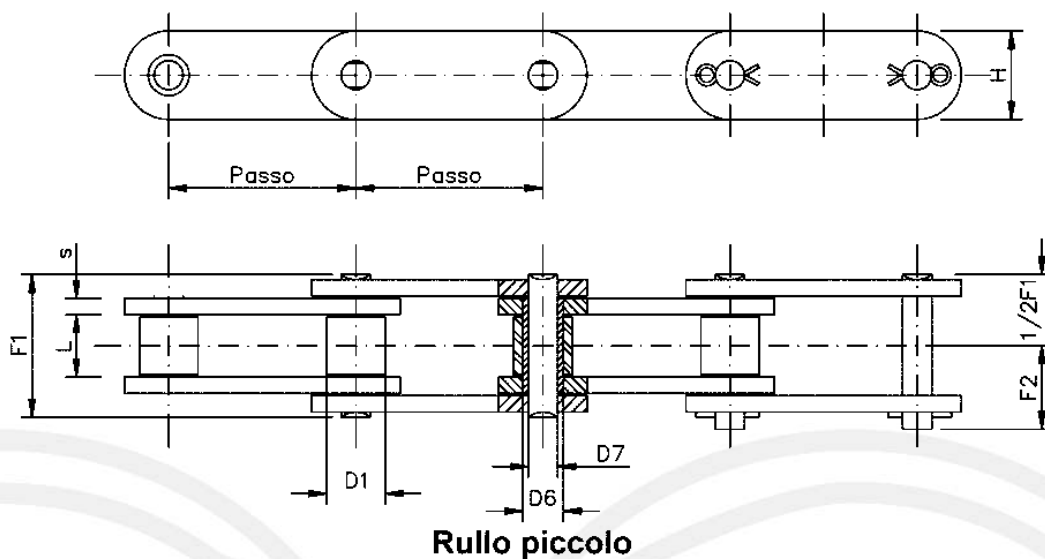




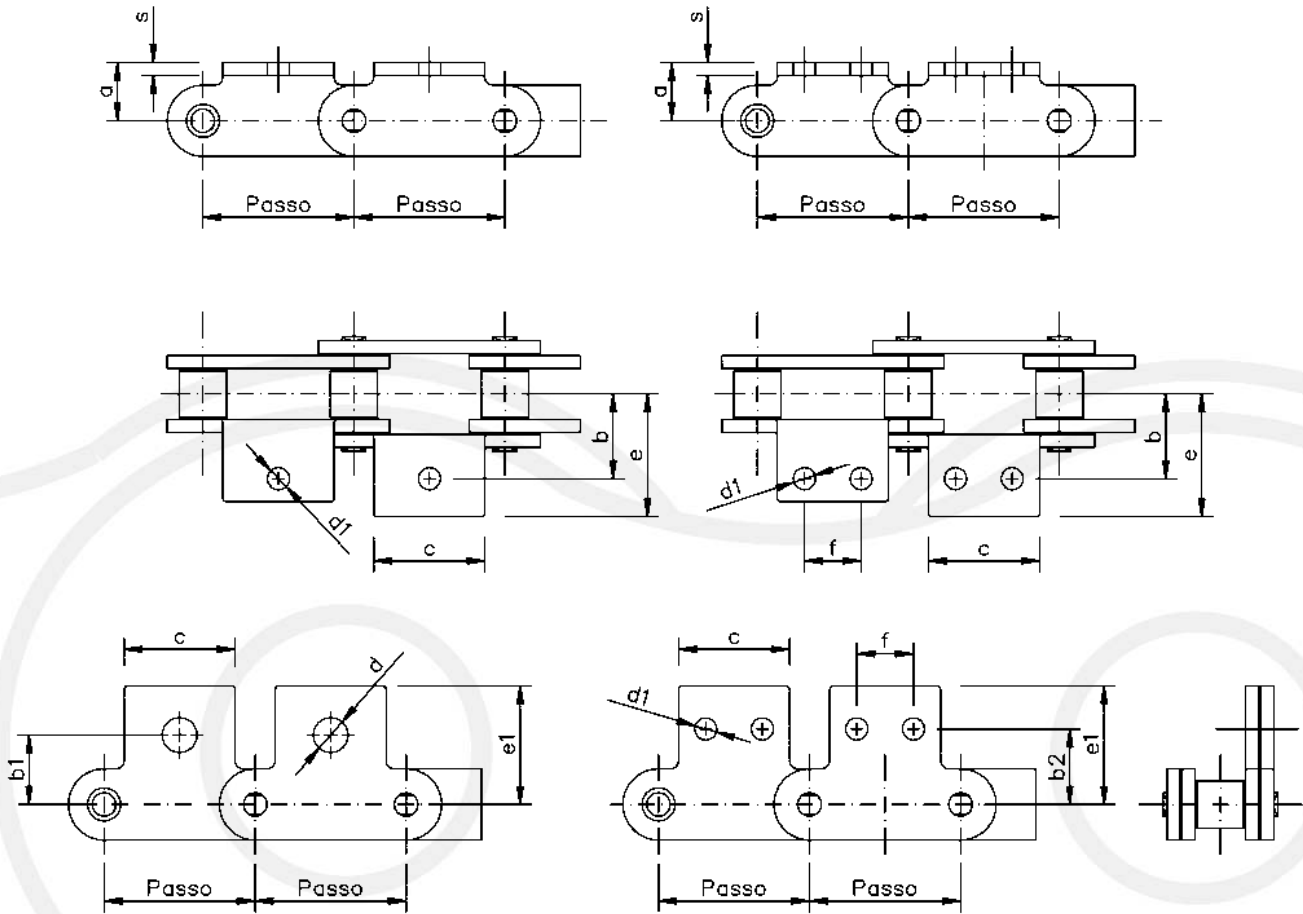
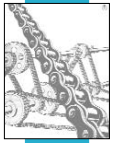
CATENE PER TRASPORTATORI LEGGERI SECONDO NORME ANSI - A PASSO ALLUNGATO



CATENA N°	Passo (mm)	Largh. Interna L	Diametro rullo D1	Diam. bussola D6	Diam. perno D7	Altezza piastra H	Spess. piastra s	Lungh. perno rib. F1	Lungh. perno g. F2	Carico di rottura (N)	Peso catena (kg/mt)
C2040	25,4	7,9	7,95	5,5	3,96	12	1,5	16,6	9,7	16.500	0,5
C2042			15,88								0,8
C2050	31,75	9,53	10,16	7	5,08	15,1	2,03	20,4	13,4	26.500	0,8
C2052			19,05								1,2
C2060H	38,1	12,7	11,91	8,35	5,94	18	3,25	29,2	18	38.000	1,6
C2062H			22,23								2,3
C2080H	50,8	15,88	15,88	11	7,92	22,2	4	36,5	21,5	66.000	2,4
C2082H			28,58								3,4
C2100H	63,5	19,05	19,05	13,7	9,53	28,5	4,8	44	24,6	109.000	3,6
C2102H			39,67								5,8
C2120H	76,2	25,4	22,23	16,2	11,1	36	5,65	53,8	30,5	154.000	5,3
C2122H			44,45								8,7

Ruote dentate a richiesta

ATTACCHI PER CATENE PER TRASPORTATORI LEGGERI SECONDO NORME ANSI - A PASSO ALLUNGATO



CATENA N°	Passo (mm)	Piega aletta a	Distanza fori b	Altezza foro b1	Altezza fori b2	Largh. aletta c	Diam. foro d	Diam. fori d1	Ingombro max e	Altezza max e1	Inter. fori f	Spess. piastre s
C2040 C2042	25,4	9,1	12,7	11,1	13,5	19,1	4,8	3,2	19,8	20,6	9,7	1,5
C2050 C2052	31,75	11,1	15,9	14,2	15,9	25,4	6,4	5,2	24,7	24,2	11,9	2,03
C2060H C2062H	38,1	14,7	21,4	19,05*	17,5*	28	8,8	5,6	31	30	14,3	3
C2080H C2082H	50,8	19,05	27,8	22,2*	25,4*	38	11	6,8	39,3	38	19	4
C2100H C2102H	63,5	23,4	33,1	28,6	31,8	47,5	13,1	8,8	49,2	48,2	23,8	4,8
C2120H C2122H	76,2	27,8	39,7	33,3	37,3	57	15	11	59,2	57	28,6	5,65

* Misure non a norme ANSI

Le catene serie ANSI a passo allungato possono essere fornite, a richiesta, con perni sporgenti.